



**Línea de Cocción Modular  
thermaline 80 - Fry Top placa mixta,  
eléctrico, monobloque, módulo  
completo, 1 lado, alzatina, H=700**

ARTÍCULO # \_\_\_\_\_

MODELO # \_\_\_\_\_

NOMBRE # \_\_\_\_\_

SIS # \_\_\_\_\_

AIA # \_\_\_\_\_



**588405 (MAHFEBHDAO)**

Frytop eléctrico con placa lisa y ranurada en cromo, mandos a un lado con alzatina

Configuración: Monobloque, mandos a un lado, con alzatina.

## Descripción

### Artículo No. \_\_\_\_\_

Unidad fabricada de acuerdo con DIN 18860\_2 con parte superior delantera de 20 mm inclinada y zócalo empotrado de 70 mm. Bastidor interno de acero inoxidable para uso intensivo. Parte superior de 2 mm en 1.4301 (AISI 304). Estructura de superficie plana de fácil limpieza. Sistema de conexión THERMODUL, que permite crear una encimera sin juntas al conectar las unidades, lo cual impide la penetración de suciedad. Superficie de cocción de acero templado cromado con acabado antiadherente para un asado óptimo. Antisalpicaduras elevados de acero inoxidable detrás y a los lados. Con termostato de seguridad, control por termostato e indicación LED de llama piloto. Encendido eléctrico por batería con termopar para mayor seguridad. Gran orificio de drenaje que permite evacuar los jugos de cocción a un gran recolector. Protección contra sobrecalentamiento mediante desconexión de la corriente eléctrica en caso de sobrecalentamiento. Mandos metálicos con empuñadura higiénica de silicona suave para facilitar la manipulación y la limpieza. Certificación de resistencia al agua IPX5.

**Aprobación:** \_\_\_\_\_



Experience the Excellence  
[www.electroluxprofessional.com](http://www.electroluxprofessional.com)  
[marketing.es@electroluxprofessional.com](mailto:marketing.es@electroluxprofessional.com)

## Características técnicas

- Elección de una o dos placas de cocción. Una lámpara de indicación muestra el estado operativo de cada placa.
- El gran orificio localizado en la superficie de cocción permite el drenaje de los residuos de grasa que van hacia recipiente grande situado bajo la superficie de cocción.
- Protección de sobrecalentamiento: un sensor de temperatura cierra el suministro en caso de que exista sobrecalentamiento.
- Protecciones contra salpicaduras de acero inoxidable en la parte posterior y ambos lados.
- Las unidades cuentan con mandos separados para cada mitad del módulo del área de cocción.
- Fácil acceso a los componentes principales desde la parte frontal
- El sistema de conexiones THERMODUL crea una superficie de trabajo perfecta cuando las unidades son conectadas entre sí evitando la penetración de suciedad a los componentes vitales y facilitando la separación de las unidades en caso de reemplazamiento o reparación.
- Mandos de metal con empuñadura higiénica "soft-touch" incrustada para facilitar su limpieza y mejorar su agarre. El diseño especial de los mandos previene la filtración de líquidos o suciedad en los componentes vitales.
- Gran visibilidad del display digital fabricado en cristal templado para resistir los agentes químicos y el calor. En el display muestra el estado de trabajo on/off, la temperatura seleccionada y la de la superficie.
- Sistema de calentamiento Powerblock para una óptima distribución de la temperatura.

## Construcción

- Top de 2 mm en 1.4301 (AISI 304).
- Unidad fabricada en cumplimiento con los estándares DIN 18860 2, con top antigoteo 20 mm y zócalo retranqueado 70mm.
- Fabricación de la superficie completamente lisa con mínimas áreas escondidas para facilitar las tareas de limpieza
- Superficie de cocción en acero dulce cromado con un acabado antiadherente para obtener unos resultados óptimos.
- Resistencia al agua IPX5.
- Superficie de cocción 2/3 lisa y 1/3 ranurada.
- Bastidor interno de acero inoxidable de gran robustez.

## Sostenibilidad

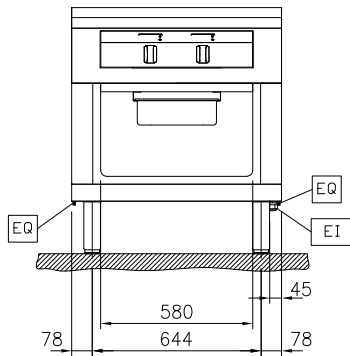


- Función de espera para ahorro energético y rápida recuperación de la potencia máxima.

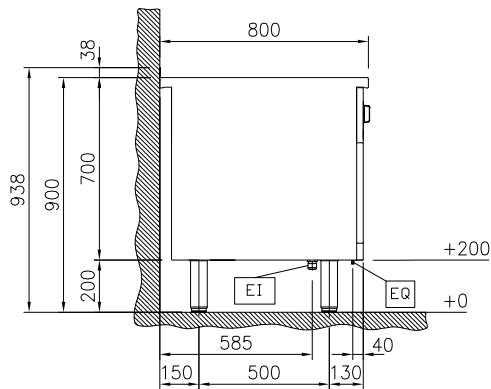
**accesorios opcionales**

- |   |            |                          |  |            |                          |
|---|------------|--------------------------|--|------------|--------------------------|
| • Junta tensora de precisión entre unidades con alzatina, 800 mm  | PNC 912497 | <input type="checkbox"/> | • INSERTAR.PERFIL,D800,TL-OTRAS MARCAS   | PNC 913230 | <input type="checkbox"/> |
| • Apoyaplatos, 800mm  | PNC 912526 | <input type="checkbox"/> | • Estante perforado para armarios calientes y bases armario (para TL 80-85-90 con mandos a un lado y TL80 con mandos a ambos lados)  | PNC 913234 | <input type="checkbox"/> |
| • Apoyaplatos, 800mm  | PNC 912556 | <input type="checkbox"/> | • Kit optimizador de energía 24A   | PNC 913246 | <input type="checkbox"/> |
| • Estante abatible, 300x800 mm  | PNC 912577 | <input type="checkbox"/> | • Panel lateral reforzado sólo para combinar con estante lateral, instalaciones a pared, izquierdo   | PNC 913263 | <input type="checkbox"/> |
| • Estante abatible, 400x800 mm  | PNC 912578 | <input type="checkbox"/> | • Panel lateral reforzado sólo para combinar con estante lateral, instalaciones a pared, derecho   | PNC 913265 | <input type="checkbox"/> |
| • Estante lateral fijo, 200x800 mm  | PNC 912583 | <input type="checkbox"/> | • Fijación de estante para TL80-85-90 con mandos a un lado, TL80 con mandos a ambos lados  | PNC 913281 | <input type="checkbox"/> |
| • Estante lateral fijo, 300x800 mm  | PNC 912584 | <input type="checkbox"/> | • Filtro ancho 800mm   | PNC 913665 | <input type="checkbox"/> |
| • Estante lateral fijo, 400x800 mm  | PNC 912585 | <input type="checkbox"/> | • Panel divisor de acero inoxidable, 800x700 mm (solo debe utilizarse entre Electrolux Professional thermaline Modular 80 y thermaline C80)  | PNC 913668 | <input type="checkbox"/> |
| • Zócalo frontal en acero inoxidable, 800mm   | PNC 912634 | <input type="checkbox"/> | • Panel lateral de acero inoxidable, 800x700mm, enrasado (sólo debe utilizarse contra la pared, contra un nicho y entre aparatos Electrolux Professional thermaline y ProThermetic y aparatos externos - siempre que éstos tengan al menos las mismas dimensiones) | PNC 913684 | <input type="checkbox"/> |
| • Zócalos izquierdo y derecho en acero inoxidable, instalación contra pared, 800mm  | PNC 912658 | <input type="checkbox"/> |  |            |                          |
| • Zócalos izquierdo y derecho en acero inoxidable, instalación adosada, 1600mm  | PNC 912661 | <input type="checkbox"/> |  |            |                          |
| • Zócalo en acero inoxidable, 800mm, instalación a pared  | PNC 912844 | <input type="checkbox"/> |  |            |                          |
| • Junta tensora para aparatos con alzatina: modular 80 (izquierda) con ProThermetic basculante (derecha) y ProThermetic fija (izquierda) con ProThermetic (derecha) | PNC 912977 | <input type="checkbox"/> |  |            |                          |
| • Junta tensora para aparatos con alzatina: modular 80 (derecha) con ProThermetic basculante (izquierda) y ProThermetic fija (derecha) con ProThermetic (izquierda) | PNC 912978 | <input type="checkbox"/> |  |            |                          |
| • Panel lateral de cierre estético en acero inoxidable (12 mm), 800x700mm, instalación con alzatina, izquierdo  | PNC 913093 | <input type="checkbox"/> |  |            |                          |
| • Panel lateral de cierre estético en acero inoxidable (12 mm), 800x700mm, instalación con alzatina, derecho  | PNC 913097 | <input type="checkbox"/> |  |            |                          |
| • Junta tensora de precisión para lateral izquierdo cuando va a pared o entre unidades NO Therma, con alzatina, 800 mm  | PNC 913113 | <input type="checkbox"/> |  |            |                          |
| • Junta tensora de precisión para lateral derecho cuando va a pared o entre unidades NO Therma, con alzatina, 800 mm  | PNC 913114 | <input type="checkbox"/> |  |            |                          |
| • Rascador para placa lisa  | PNC 913119 | <input type="checkbox"/> |  |            |                          |
| • Rascador para placa ranurada  | PNC 913120 | <input type="checkbox"/> |  |            |                          |
| • Panel trasero 800x450mm, para bases operativas desde un lado  | PNC 913167 | <input type="checkbox"/> |  |            |                          |
| • Junta de cierre para lateral estético (12mm) para unidades thermaline 80 con alzatina, izquierdo  | PNC 913204 | <input type="checkbox"/> |  |            |                          |
| • Junta de cierre para lateral estético (12mm) para unidades thermaline 80 con alzatina, derecho  | PNC 913205 | <input type="checkbox"/> |  |            |                          |
| • Junta tensora en forma de U para instalaciones adosadas   | PNC 913226 | <input type="checkbox"/> |  |            |                          |

Alzado

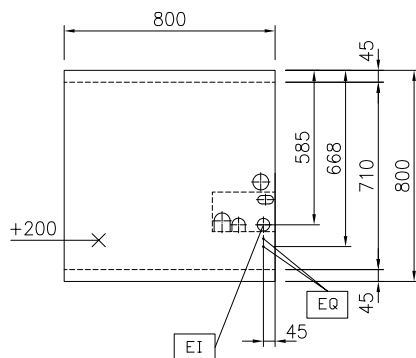


Lateral



EI = Conexión eléctrica (energía)  
 EQ = Tornillo equipotencial

Planta



### Eléctrico

Suministro de voltaje	400 V/3N ph/50/60 Hz
Total watos	15.3 kW

### Info

Fondo de la superficie de cocción	700 mm
Ancho de la superficie de cocción	615 mm
Temperatura de funcionamiento MÍN:	80 °C
Temperatura de funcionamiento MÁX:	280 °C
Dimensiones externas, ancho	800 mm
Dimensiones externas, fondo	800 mm
Dimensiones externas, alto	700 mm
Dimensiones de la cavidad de almacenamiento (ancho):	580 mm
Dimensiones de la cavidad de almacenamiento (alto):	330 mm
Dimensiones de la cavidad de almacenamiento (fondo):	740 mm
Peso neto	150 kg
Configuración	sobre base; operativo por un lado
Tipo de superficie de cocción	
Superficie de cocción - material	Chromium Plated mild steel mirror

### Sostenibilidad

Consumo actual:	22.1 Amps
-----------------	-----------